

LX3V I/O 输入扩展模块用户指南

1. 命名规则

LX3V I/O 输入扩展模块的命名规则：

LX3V-16 EX

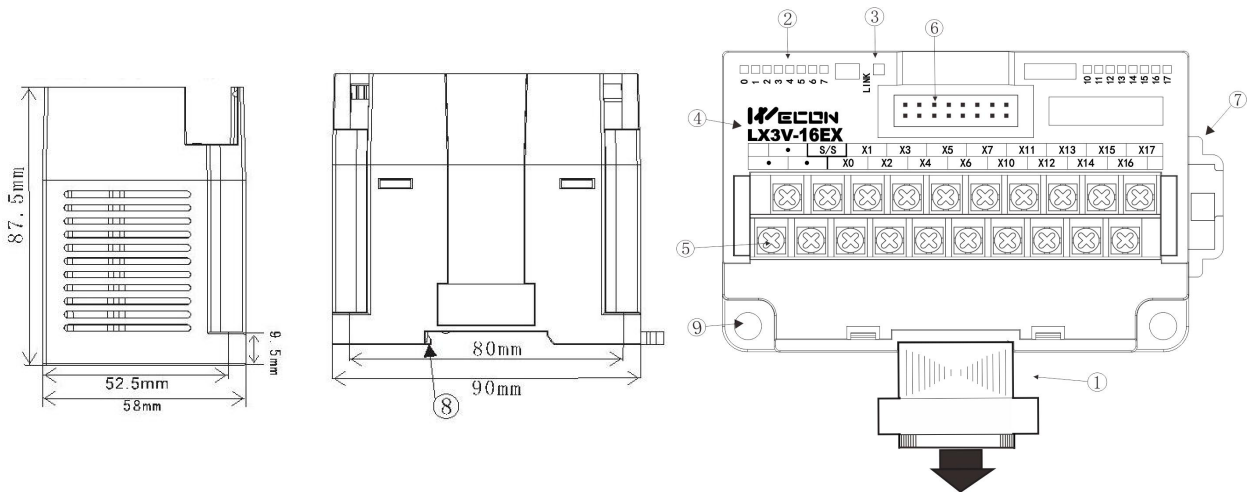
① ② ③ ④ ⑤

- ①：维控控制器 ②：主系列型号 ③：输入点数 ④：产品类型，E=表示扩展模块
⑤：模块类型，X=输入扩展

2. 外形尺寸

重量：约 0.3kg

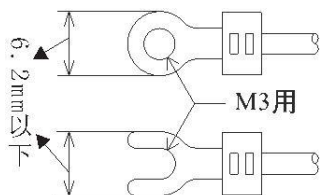
尺寸单位：mm



- ① 扩展电缆
- ② 各通道输入指示灯
- ③ LINK：PLC 和扩展模块通讯指示灯
- ④ 扩展模块的名称
- ⑤ 数字量输出端子
- ⑥ 扩展模块的接口
- ⑦ DIN 导轨安装用卡扣
- ⑧ DIN 导轨的挂钩
- ⑨ 直接安装的孔：2 处（Φ4.5）

名称	描述	灯状态	事件状态
LINK 灯	PLC 和扩展模块通讯指示灯	灯闪	数据正常交互中（通讯正常）
		灯灭	数据交互出现异常、停止或失败
		常亮	软件运行异常或硬件故障

2.1 插片端子的使用



- 确保使用尺寸满足左图所示要求的插片端子
- 确保使用 5 到 8kg · cm 的扭矩来紧端子
- 只为本手册中讨论的模块端子配线，其他的留空

3. 输入规格

项目	DC 输入
机型	LX3V-16EX
输入回路构成	
输入信号电压	DC ± 24V ± 10%*1
输入信号电流	5mA/DC24V
输入 ON 电流	3.5mA 以上
输入 OFF 电流	1.5mA 以下
输入响应时间	约 10ms X0-X7 内置数字滤波器，可在 0-60ms 范围内变更。
输入信	触点输入或者 NPN 或 PNP
回路绝缘	光耦绝缘
输入动作的显示	输入 ON 时，LED 亮灯

*1 DC 电源型时，遵循各单元的电源电压范围。