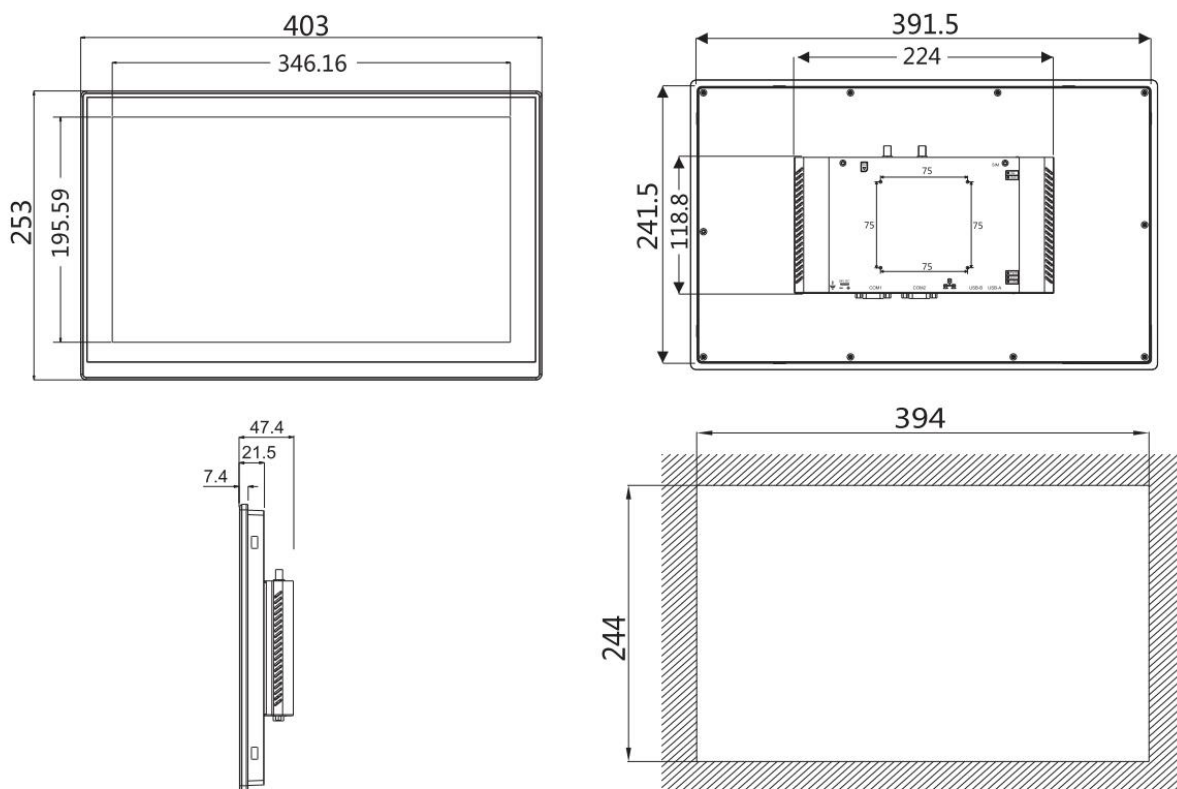


维控 PI 系列 15 寸高端人机界面 PI9150

特色功能:

- ◇ 采用 CORTEX A9 主频为 1.4GHZ 的四核 CPU 平台，分辨率： 1920*1080
- ◇ 可以支持多达五个串口 (1 个 RS422/RS485 兼容口，2 个 RS485，2 个 RS232 接口)。100M/10M Ethernet 以太网接口、支持 32G SD 卡。
- ◇ 使用 PISudio 组态软件组态。
- ◇ 支持 Wecon APP smart ， 远程监控调试功能。支持所有 HTML5 相关浏览器访问。
- ◇ 选配 USB 摄像头功能。

尺寸安装图:



PI9150 安装尺寸图

产品参数表见下表:

平台		Linux
CPU		Cortex A9 1.4GHz 四核
触摸屏		电阻式
显示	显示器	15 英寸
	分辨率	1920*1080
	亮度	250cd/m ²
	背光寿命 (半衰期)	15,000 小时
	显示色彩	26 万色
存储器	FLASH	4G EMMC
	内存 (RAM)	DDRIII 512MB
	SD 卡存储	支持 32G
I/O 接口	USB 接口	USB Host: USB 2.0x1;USB Client:USB 2.0x1
	串行接口 (5 个串口)	COM1: RS232、RS485/RS422 (RS232 和 RS485 可同时使用。RS485、RS422 为隔离串口)
		COM2: RS232、RS485 (RS232 和 RS485 可同时使用)
		COM3: RS485 (实际引脚为 COM2 的 7: RS485+、8: RS485-)
	以太网	有
	CAN	无
电源	输入电源	24V DC (12~28V DC)
	功耗	<20W
规格	外壳材质	铝合金面板, 全金属外壳
	外形尺寸 (W*H*D)	402.9*253.2*47mm
	开孔尺寸 (W*H)	394.0*244.0mm
	重量 (KG)	3.1
操作环境	防护等级	面板符合 IP65
	环境温度	存储: -30℃~70℃; 使用: 0℃~50℃
	环境湿度	10~90%RH (无冷凝)
	耐震动	10~25Hz (X、Y、Z 方向 2G/30 分钟)
CE 认证	CE 标准认证	
FCC 认证	FCC ClassA 认证	
软件	PI Studio	
远程控制	选配	