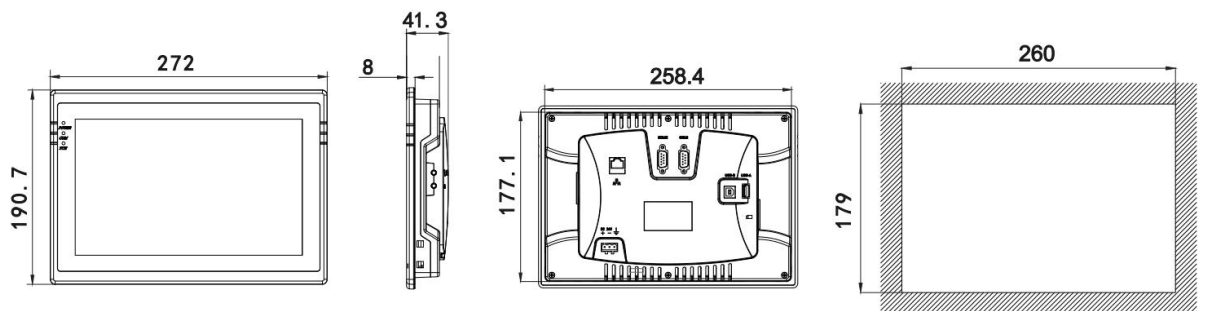


维控 PI 系列 10.1 寸通用人机界面 PI3102i-2S

特色功能:

- ◇采用 Cortex A7 CPU，分辨率：1024*600
- ◇画面切换、更新速度提升
- ◇图库容量升级，软件安全性升级，通讯稳定性升级
- ◇使用 PISudio 组态软件组态
- ◇两个物理串口支持 5 台设备通讯

尺寸安装图:



PI3102i-2S 安装尺寸图

产品参数表见下表：

产品型号		PI3102i-2S
平台		Linux QT
CPU		Cortex A7
触摸屏		电阻式
显示	显示器	10.1 英寸
	分辨率	1024*600
	亮度	250cd/m ²
	背光寿命（半衰期）	大于 20,000 小时
	显示色彩	1600 万色
存储器	FLASH	128MB
	内存（RAM）	DDRIII 128MB
	SD 卡存储	有
I/O 接口	USB 接口	USB Host: USB2.0x1;USB Client:USB2.0x1
	串行接口（5 个串口）	COM1: RS232、RS485/RS422
		COM2: RS232、RS485
		COM3: RS485
	以太网	有
CAN	有	
电源	输入电源	24V DC（12~28V DC）
	功耗	<10W
规格	外壳材质	工程塑料 ABS（阻燃级别）
	外形尺寸（W*H*D）	272*190.7*41.3mm
	开孔尺寸（W*H）	260.0*179.0mm
	重量（KG）	1.2
操作环境	防护等级	面板符合 IP65
	环境温度	存储：-20℃~70℃；使用：-10℃~60℃
	环境湿度	10 ~ 90%RH（无凝露）
	耐震动	10~25Hz(X、Y、Z 方向 2G/30 分钟)
CE 认证	CE 标准认证	
FCC 认证	FCC ClassA 认证	
软件	PIStudio	