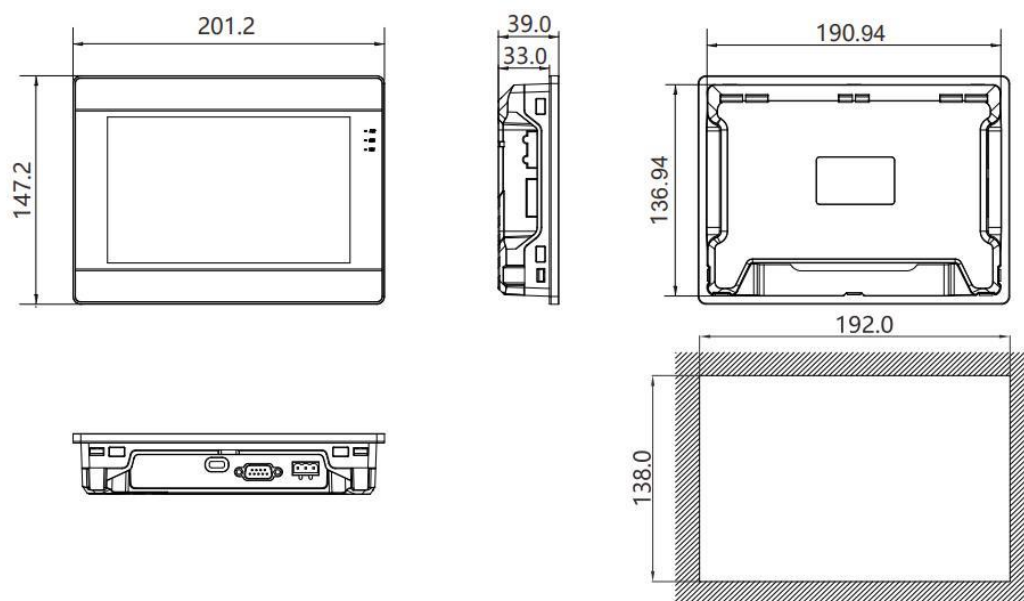


维控 IN 系列 7 寸人机界面 IN1071

特色功能:

- ◇ 协议丰富：现有 300 多种通讯协议
- ◇ 部件丰富：50 多个部件
- ◇ 接口丰富：RS232、RS422/RS485、USB（二合一）
- ◇ 具有独特的用户权限管理功能和独特的数据加密功能等

尺寸安装图:



IN1071 / IN1072 / IN1073 安装尺寸图

产品参数表见下表:

型号/规格		IN1071	IN1072	IN1073
项目		参数		
CPU		高性能处理器		
触摸屏		电阻式		
显示	显示器	7 英寸		
	分辨率	800*480		
	液晶亮度	250 cd/m ²		
	背光类型	LED		
	背光寿命 (半衰期)	大于 20,000 小时		
	显示色彩	1600 万色		
存储器	Flash	128 MB		
	内存 (RAM)	64MB		
	SD 卡槽	无		
I/O 接口	USB	USB Host: USB 2.0 x 1; USB Client: USB 2.0 x 1	二合一 USB (typeC 接口)	
	串行接口	一个物理串口 RS232,RS422/RS485 (二合一)		
	以太网	无		
	CAN	无		
	HDMI 接口	无		
万年历		内置		
电源	输入电源	24V DC(12~28V DC)		
	功耗	小于 8W		
	电源隔离	无		
规格	外壳材质	工程塑料 PC+ABS (阻燃级别)		
	外形尺寸 (W*H*D)	201.2*147.2*39.0mm		
	开孔尺寸 (W*H)	192.0*138.0mm		
	重量	0.52KG		
操作环境	防护等级	面板符合 IP65		
	存储环境温度	-20°C~70°C		
	使用环境温度	-10°C~55°C		
	使用环境湿度	10 ~ 90%RH (无冷凝)		
	耐震动	10 ~ 25 Hz (X、Y、Z 方向 2G/30 分钟)		
CE 认证		符合 CE 认证标准		
软件		PI Studio		
远程控制		无		