

维控慧盒 E 系列

特色功能:

V-BOX 是用于远程调试、Web scada、API 接口、应用程序监控的设备。

*通过串口通讯以太网从设备控制器获取数据。

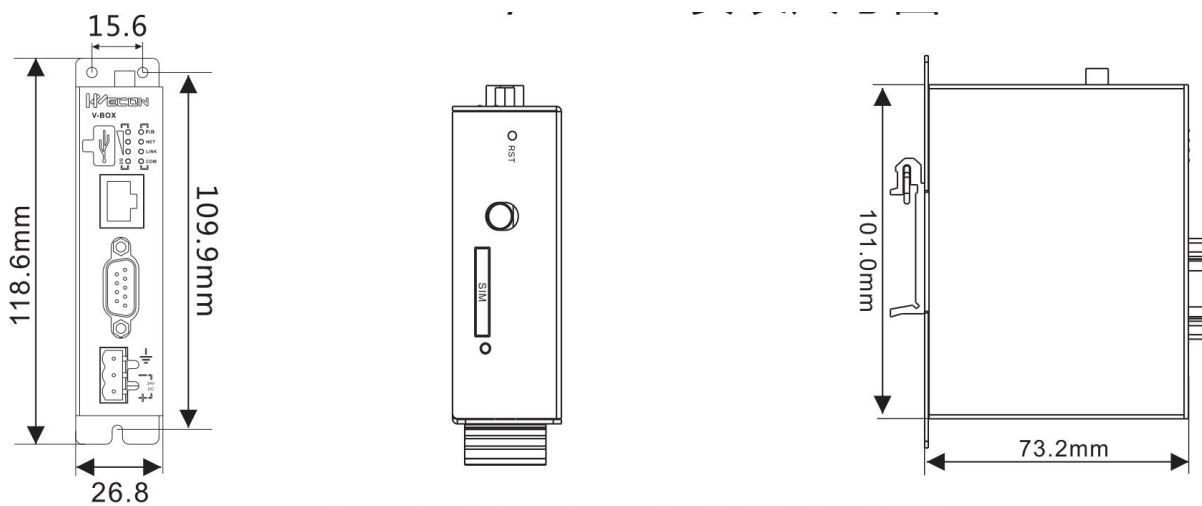
*支持各大品牌 PLC 和控制器的通讯协议。

*通过以太网连接云平台

* OPC 访问, HTTP 开发者接口。

*Android/ios App 访问, 桌面浏览。

尺寸安装图:



V-BOX E-00/ E-4G 安装尺寸图

产品参数表见下表:

型号		E-00	E-4G/E-4G-L
项目		参数	
CPU		ARM 9	
存储器	Flash	128MB	
	内存 (RAM)	DDRII 64MB	
	SD 卡存储	无	
I/O 接口	USB	OTG: USB HOST/USB DEVICE	
	串行接口	COM1: RS232, RS422/RS485	
	以太网口	1 个	
	WIFI 模块	无	
	4G 模块	无	4G 全网通
电源	输入电源	24V DC (12~28V DC)	
	功耗	小于 10W	
规格	外壳材质	冷轧板	
	外形尺寸 (W*H*D)	101.0*73.2*26.8mm	
	壁挂安装孔尺寸	110.0*15.6mm	
	重量 (KG)	0.26	
操作环境	耐震动	符合 IEC61131-2 标准	
	存储环境温度	-20℃~70℃	
	使用环境温度	-10℃~60℃	
	使用环境湿度	10~90%RH (无凝露)	
CE 认证		CE 认证标准	
FCC 认证		FCC Class A 认证	
实时数据监控点数		200	250
报警数据监控点数		50	100
历史数据监控点数		20	50
历史数据保存天数/存储量		60 天/100 万	90 天/100 万
普通透传		支持	
WVPN 透传		无	
边缘计算		无	支持
API 接口		支持	
固件、驱动远程升级		支持	
配置的导入导出		支持	
掉线续传		支持	
定位功能		无	基站定位