

维控 IN 系列 7 寸人机界面 IN1075

特色功能：

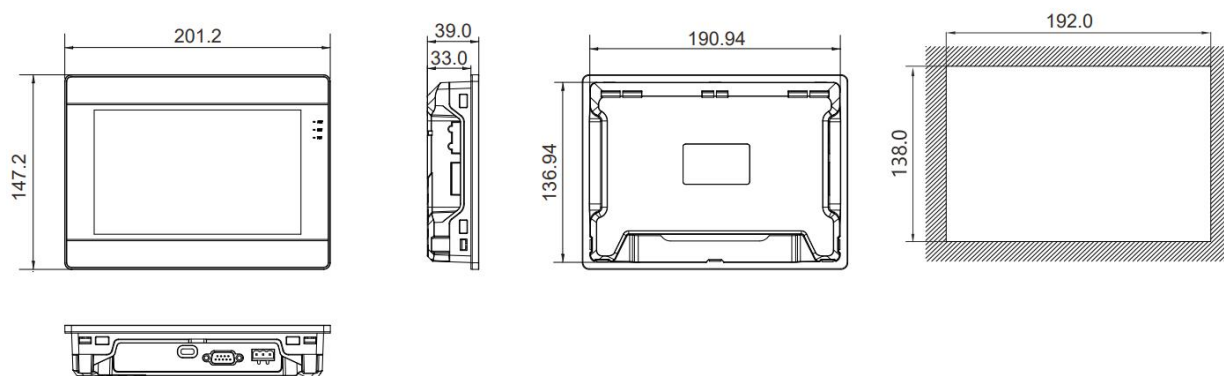
主板规格：高性能处理器，搭配 Flash 128M/RAM 64M 内存组合。

显示：7 英寸、分辨率：800*480。

接口：COM1：RS232，RS422/RS485。

下载方式：数据线下下载+U 盘下载。

尺寸安装图：



IN1071 / IN1072 / IN1073 / IN1075 安装尺寸图

产品参数表见下表：

项目	参数	
CPU	高性能处理器	
触摸屏	电阻式	
显示	显示器	7 英寸
	分辨率	800*480
	液晶亮度	250 cd/m ²
	背光类型	LED
	背光寿命（半衰期）	大于 20,000 小时
	显示色彩	1600 万色
存储器	Flash	128 MB
	内存（RAM）	64MB
	SD 卡槽	无
I/O 接口	USB	USB Host: USB 2.0 x 1 USB Device: USB Type-C 2.0 x 1
	串行接口	一个串口 RS232, RS422/RS485（二合一）
	以太网	无
	万年历	内置
电源	输入电源	24V DC(12~28V DC)
	功耗	小于 8W
	电源隔离	无
规格	外壳材质	工程塑料 PC+ABS（阻燃级别）
	外形尺寸 (W*H*D)	201.2*147.2*39.0mm
	开孔尺寸 (W*H)	192.0*138.0mm
	重量	0.52KG
操作环境	防护等级	面板符合 IP65
	存储环境温度	-20°C~70°C
	使用环境温度	-10°C~55°C
	使用环境湿度	10 ~ 90%RH（无冷凝）
	耐震动	10 ~ 25 Hz (X、Y、Z 方向 2G/30 分钟)
CE认证	符合 CE 认证标准	
软件	PI Studio 组态软件	
远程控制	无	