

维控慧盒 RH 系列:V-BOX RH-WG-CNC

特色功能:

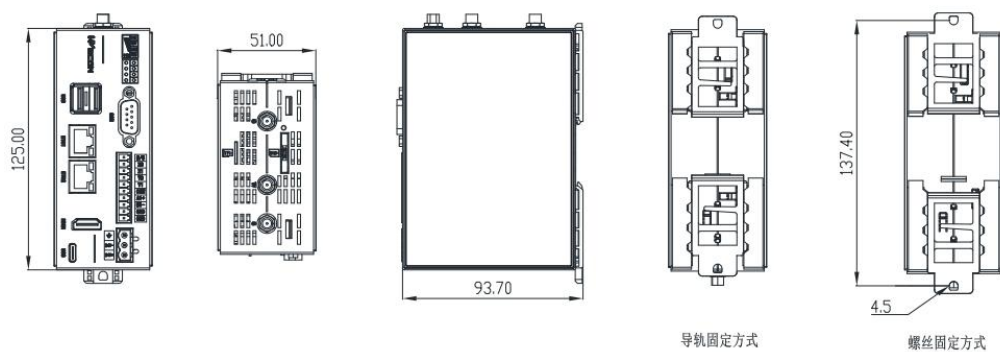
存储容量: 4GB emmc、1GB RAM。

接口类型: 2 个以太网口; 1 个 HDMI 接口; 串口 COM1:RS232,RS422/RS485、COM2: RS485; 两路继电器输出, 两路带光耦隔离输入; 支持 WiFi 模块, 同时支持 4G 模块。

数据监控: 实时数据监控点 1000 个, 报警数据监控点 800 个, 历史数据监控点 500 个。

特色功能: 支持 LUA 边缘计算, 支持 VPN 远程穿透, 支持 API 接口。通讯协议支持数控机床的协议: 如发那科全系, 三菱 M80 型号等。

尺寸安装图:



RH-00/RH-W/RH-G/RH-AG/RH-WG 安装尺寸图

产品参数表见下表：

项目		参数	
CPU		四核高性能处理器	
存储器	Flash	4GB	
	内存 (RAM)	1GB	
	SD 卡存储	支持	
I/O 接口	USB	USB HOST: USB2.0×2; USB Device: type-C 2.0×1 (不支持供电下载)	
	串行接口	COM1:RS232,RS422/RS485 1 路扩展串口 (端子台) 【COM2: RS485】	
	以太网口	2 个	
	WiFi 模块	有	
	4G 模块	4G 全网通	
电源	输入电源	24V DC (12-28V DC)	
	功耗	小于 10W	
规格	外壳材质	工程塑料 PC+AB5 (阻燃级别)	
	外形尺寸 (W*H*D)	125.0*93.7*51.0mm	
	重量 (KG)	0.30	
操作环境	耐震动	符合 IEC61131-2 标准	
	存储环境温度	-20°C-70°C	
	使用环境温度	-10°C-60°C	
	使用环境湿度	10-90%RH (无凝露)	
CE 认证		CE 认证	
FCC 认证		FCC ClassA 认证	
软件功能	物联网服务 (选配)	实时数据监控点数	1000 个
		报警数据监控点数	800 个
		历史数据监控点数	500 个
		历史数据保存天数/存储量	60 天/100 万条
	普通透传	支持	
	VPN 透传	支持	
	边缘计算	支持	
	API 接口	支持	
	固件、驱动远程升级	支持	
	配置的导入导出	不支持	
	掉线续传	支持	
	定位功能	基站定位	
大屏显示	支持		
HDMI 显示		支持	