

维控 PI 系列 7 寸通用人机界面 PI8070ig-ind (N)

特色功能：

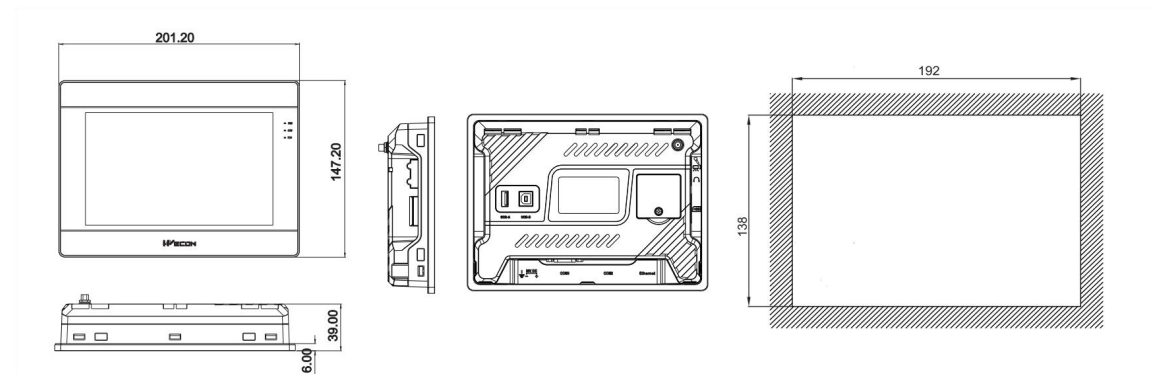
主板规格：四核高性能处理器，搭配 Flash 4G/RAM 512M 内存组合。

显示：7 英寸、分辨率：800*480。

接口：COM1：RS232，RS422/RS485，RS485、以太网口。

下载方式：数据线下载+U 盘下载+局域网下载+远程下载。

尺寸安装图：



产品规格参数请见下表：

项目	参数	
CPU	四核高性能处理器	
触摸屏	电阻式	
显示	显示器	7 英寸
	分辨率	800 x 480
	液晶亮度	250 cd/m ²
	背光类型	LED
	背光寿命 (半衰期)	大于 20,000 小时
存储器	Flash	4GB
	内存 (RAM)	512MB
	SD 卡槽	有

I/O 接口	USB	USB Host: USB 2.0 x 1 USB Client: USB 2.0 x 1 (两个 USB 口不能同时使用)
	串行接口	1 个串口
		RS232, RS422/RS485 (二合一), RS485
	以太网	有
	4G/WIFI 模块	选配
万年历		内置
电源	输入电源	24V DC(12~28V DC)
	功耗	小于 10W
	电源隔离	无
规格	外壳材质	工程塑料 ABS+ABS (阻燃级别)
	外形尺寸 (W*H*D)	201.2*147.2*39.0mm
	开孔尺寸 (W*H)	192.0*138.0mm
	重量	0.52KG
操作 环境	防护等级	面板符合 IP65
	存储环境温度	-20°C~70°C
	使用环境温度	-10°C~55°C
	使用环境湿度	10 ~ 90%RH (无冷凝)
耐振动		10~25Hz (X、Y、Z 方向 2G/30 分钟)
CE 认证		符合 CE 认证标准
软件		高阶版软件
软件 功能	物联网服务	实时数据监控点数 300 个
		报警数据监控点数 200 个
		历史数据监控点数 100 个
		历史数据保存天数: 120 天/100 万
	普通透传	有
	VPN 透传	选配
	数据上传	有